

参加チームの皆様へ

第28回 TeNY

ちびっこミニサッカーフェスタ U-10



開催概要のお知らせ

2022
TeNY
40th

ちびっこミニサッカー事務局

新型コロナウイルス感染防止を鑑み、開会式、決勝トーナメント抽選会、閉会式、表彰式は行いません。

5月3日(月・祝) 予選リーグ

【午前の部】 予選ブロック A～H

6:30 会場入場開始

参加受付開始

7:20 代表者会議(本部前)

8:00 試合開始

12:15 試合終了

【午後の部】 予選ブロック I～P

11:15 参加受付開始

12:05 代表者会議(本部前)

12:45 試合開始

17:00 試合終了

5月4日(火・祝) 決勝トーナメント

7:00 会場入場開始

参加受付開始

9:00 決勝トーナメント1回戦開始

10:15 準々決勝

10:45 準決勝

12:00 決勝

※このほか順次敗者戦などを実施



試合前

- ・チームによって集合時間が違います。「代表者会議」に間に合うようスケジュール管理をお願いします。
- ・当日の参加受付はアルビレッジ管理棟受付で行います。参加費はお釣りがなきようお持ち下さい。
初日の受付の際に大会プログラムと参加賞をお渡しします。(参加賞が多くありますので2～3名でお越し下さい。)
- ・初日の受付の際に全登録選手の「健康チェックシート」とチーム関係者(代表者、監督、帯同審判、保護者)を記載した「来場者一覧表」を提出してください。提出のない場合は試合に参加できない場合があります。
- ・このほか新型コロナウイルスの感染症対策は別紙ご参照ください。

試合について

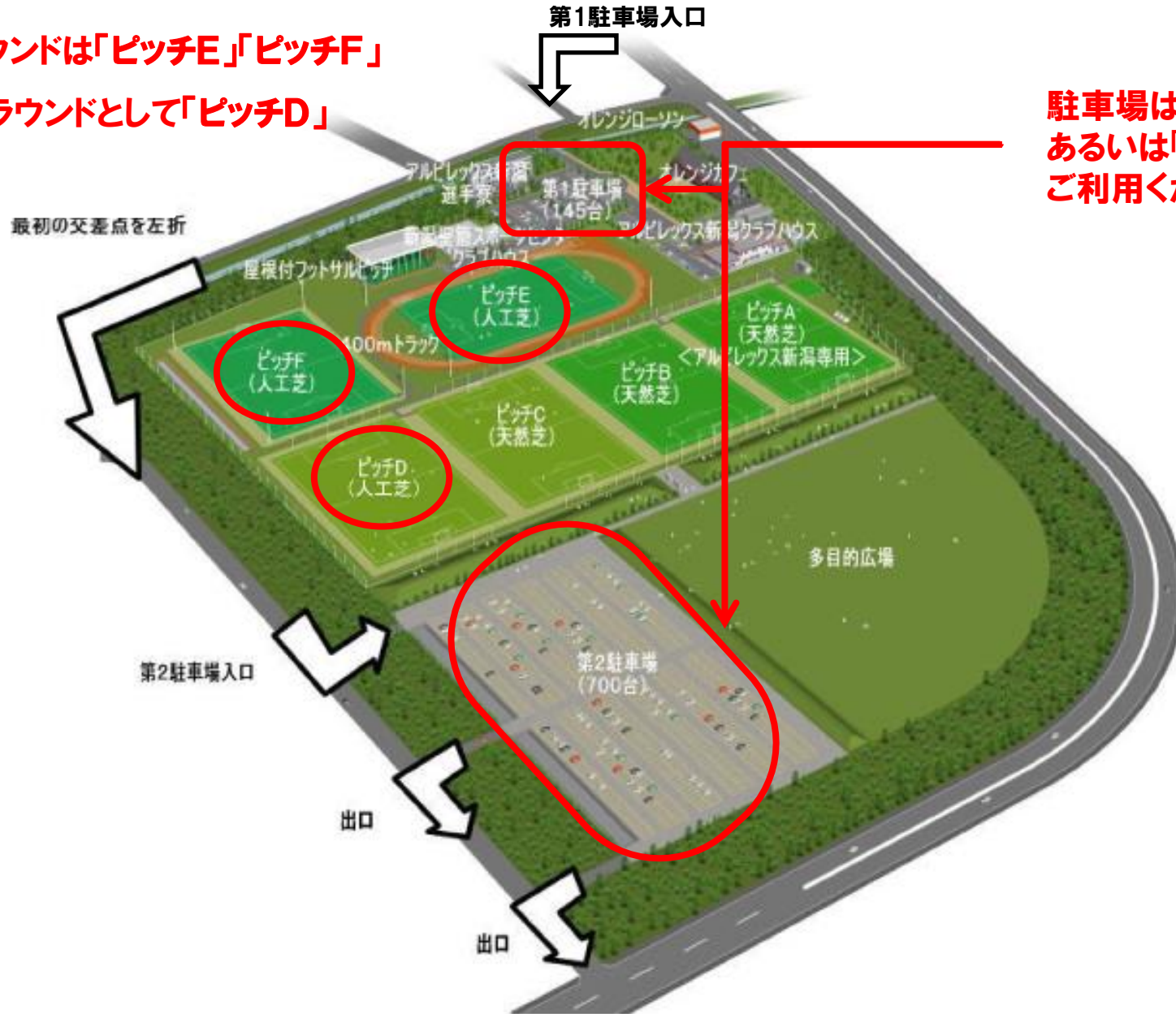
- ・試合ルールは従来通りとなります。詳細は大会プログラム等をご参照ください。
- ・試合の審判員は予選リーグは“**試合が終わったチームが、次の試合を担当**”します。
各チームから1人ずつ審判員を出してください。担当試合は別紙試合スケジュールをご参照ください。
- ・予選ブロックごとにコートが決まっています。なるべく他コートに移動しないようお願い致します。
- ・使用した物品の消毒を各チームでも行ってください。
- ・試合に出ている選手以外がマスクを着用してください。
- ・試合結果はツイッターの公式アカウントで発信します。全体ボードなどは会場に設置しません。
- ・このほか運営方法で問い合わせがある場合は、運営本部までお越しください。

大会要項および競技規則については従来同様となります。詳細についての質問につきましては、大会当日に行う「代表者会議」にて受け付けます。下記に一部抜粋した内容を記載いたします。

- 試合形式
 - ＜予選リーグ＞
 - ・午前の部と午後の部に二部開催とする。
 - ・試合時間は16分（前半8分・後半8分・休憩3分）
 - ・16ブロックに分かれて行う。5チームの総当たり戦。
 - ・勝点は、勝ち－3・引き分け－1・負け－0
 - ・順位の決定は次による。
 - ①勝点 ②得失点 ③総得点 ④PK戦
 - ・上位1チームが決勝トーナメントに進出する。
 - ＜決勝トーナメント＞
 - ・試合時間は予選リーグと同様とする。
 - ・16分で決しない場合はPK戦とする。
 - 3決・準決・決勝が16分で決しない場合、8分の延長戦。
 - ・PK戦は、2人で決しない場合はサドンデスとする。
- メンバー
 - ・試合出場選手は6名。
 - ・1チームエントリーは20名。交代は何人でもよい。
 - ・ベンチに入るのは選手・監督・コーチ・マネージャーとする。
- 審判
 - ・帯同審判制とし、1名以上の審判を用意すること。
 - ・審判は必ず審判服を用意すること。
（シャツ・パンツ・ストッキング・ワッペン）
- ユニフォーム
 - ・キーパーは別色。
 - ・背番号は必ず着用（試合の際は必ずビブス持参）。
 - ・ストッキング、レガースは必ず着用する。
 - ・服装は正しい着方をすること。
 - ・両チーム同系色の場合、主審トスで決定する。
- 注意事項
 - ・各チーム（監督・選手）は、スポーツ障害保険に必ず加入すること。
 - ・競技中のケガ・病気については応急処置はするがその後の処置は各チームの責任とする。
 - ・各チームは感染症対策マニュアルに従うこと。
- 競技規則
 - ・オフサイドはなし
 - ・ゴールキーパーのキックやスローは、いかなる場合でも、直接ハーフウェーラインを越えてはならない。
 - ・ペナルティーエリア内で守備側の間接FKの反則があった場合は、最も近いペナルティーライン上から相手側の間接フリーキックとする。
 - ・フリーキックの場合、守備側は少なくとも5メートル以上ボールから離れなければならない。
 - ・キックオフゴールは認めない。キーパーズスローで再開する。
 - ・タッチラインを割った後のリスタートはスローイン。
 - ・PKの場合は、ペナルティーエリア（5メートルライン）の中央より行う。
 - ・使用球は4号球とする。
 - ・その他は、日本サッカー協会競技規則に準ずる。
- その他
 - ・試合場内は禁煙。喫煙は所定の場所で行うこと。
 - ・ゴミは各チームで責任をもって処理すること。
 - ・駐車場については、チーム代表1台のみ第1駐車場に、その他の参加者は、第2駐車場を利用すること。その際、必ず事前に配布された駐車票を自動車のダッシュボード等、外から見える場所に置くこと。

使用グラウンドは「ピッチE」「ピッチF」
練習用グラウンドとして「ピッチD」

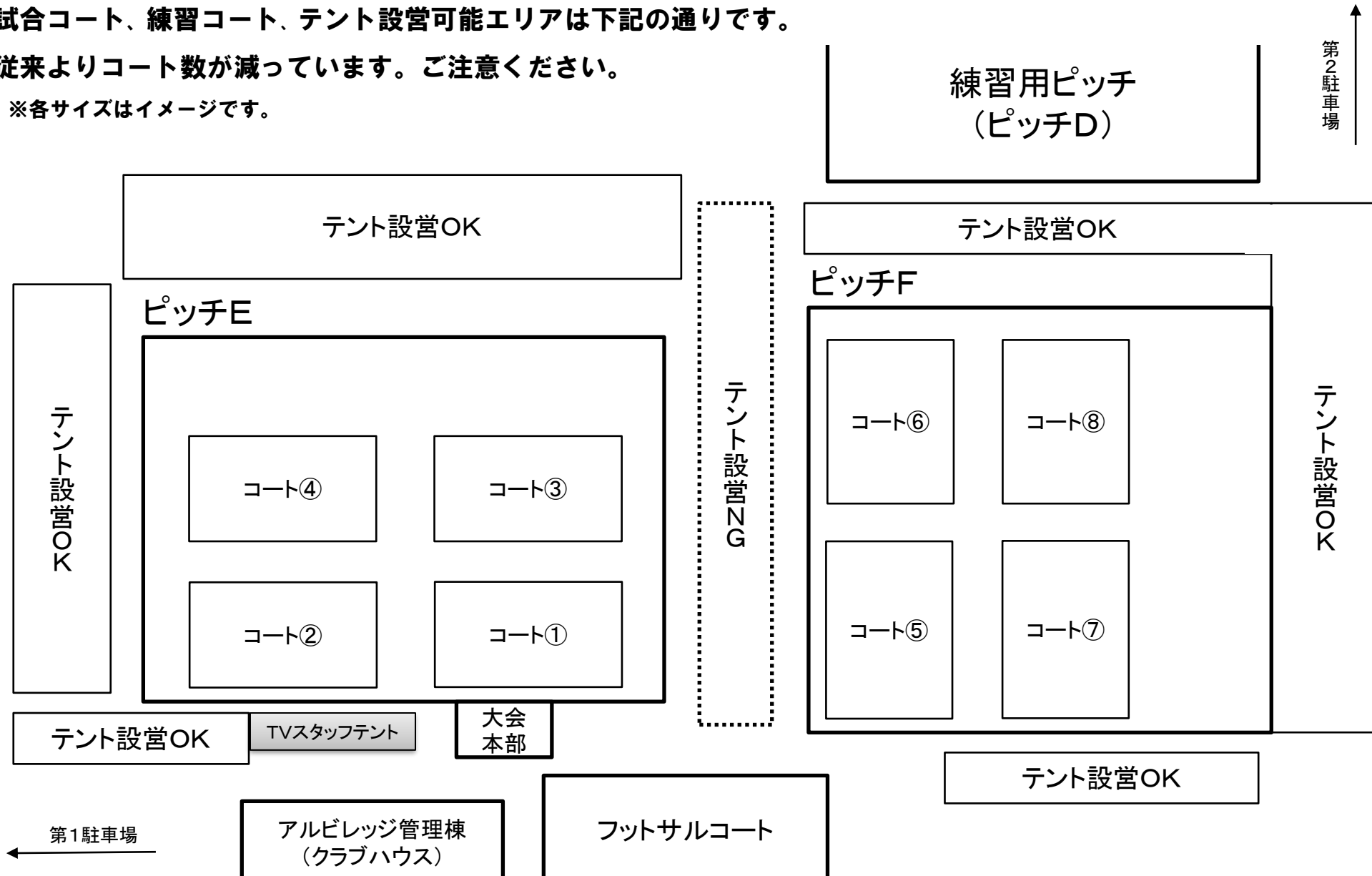
駐車場は「第1駐車場」
あるいは「第2駐車場」を
ご利用ください。



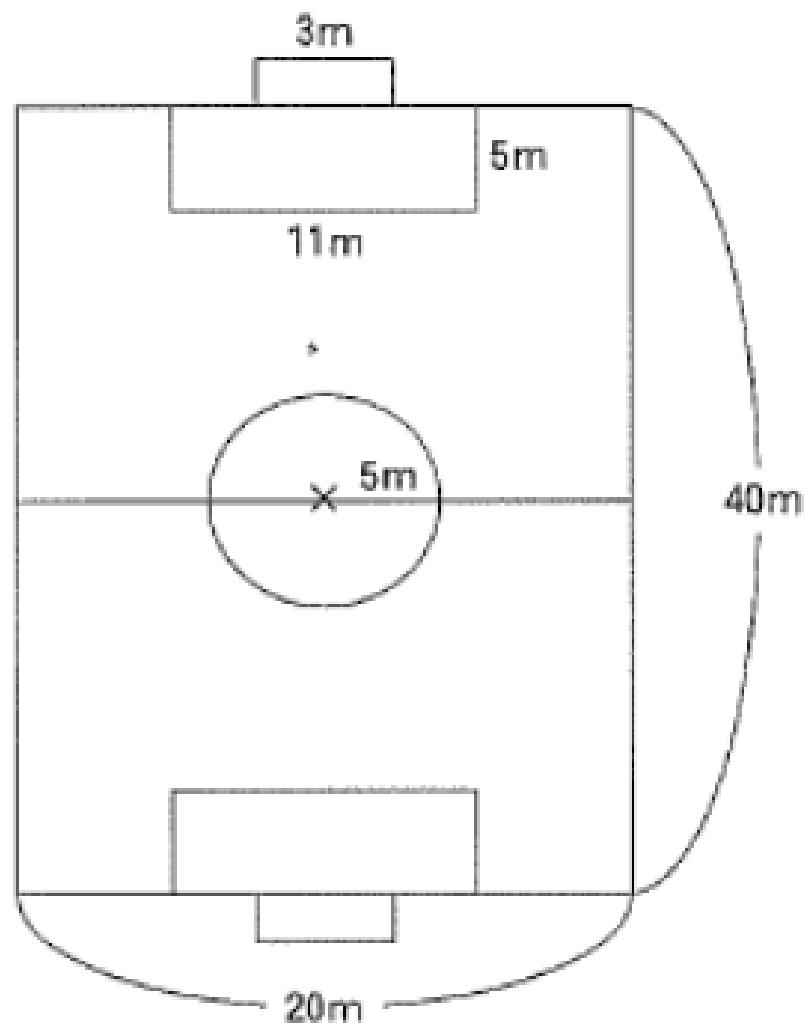
試合コート、練習コート、テント設営可能エリアは下記の通りです。

従来よりコート数が減っています。ご注意ください。

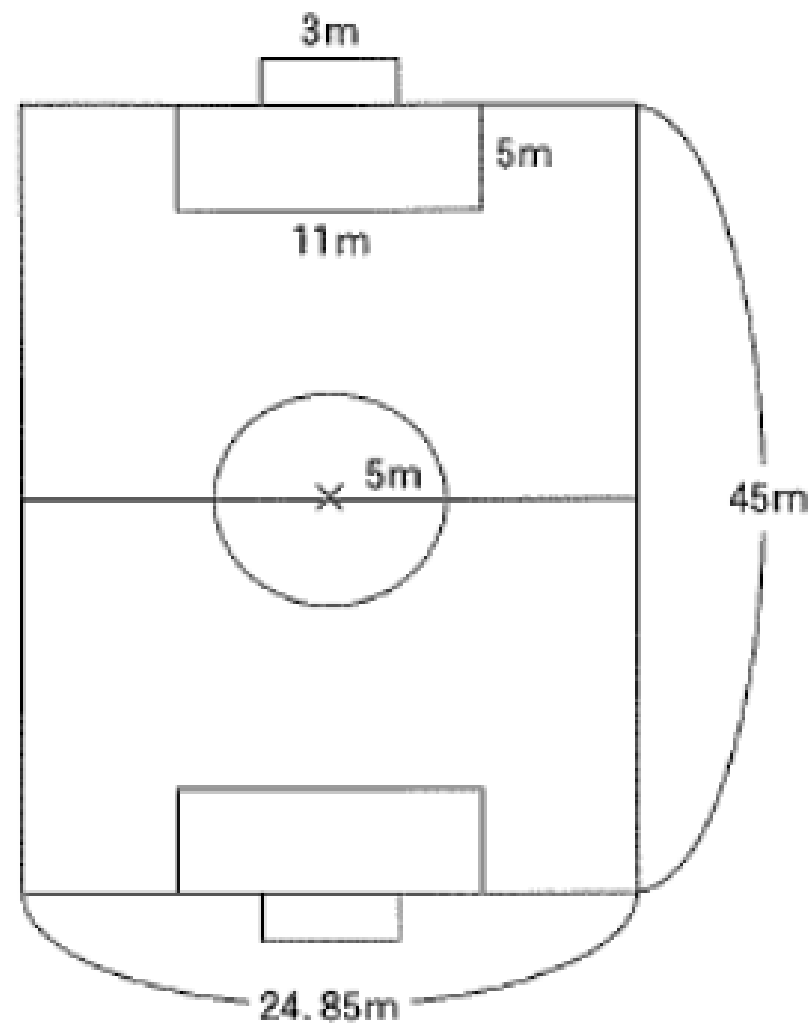
※各サイズはイメージです。



予選リーグ・決勝トーナメント



決 勝



予選リーグについて【時間表】

■午前の部

ピッチE

| | | コート① | コート② | コート③ | コート④ |
|----|-------|------|------|------|------|
| 1 | 8:00 | A1-2 | B1-2 | C1-2 | D1-2 |
| 2 | 8:25 | A3-4 | B3-4 | C3-4 | D3-4 |
| 3 | 8:50 | A5-1 | B5-1 | C5-1 | D5-1 |
| 4 | 9:15 | A2-3 | B2-3 | C2-3 | D2-3 |
| 5 | 9:40 | A4-5 | B4-5 | C4-5 | D4-5 |
| 6 | 10:05 | A1-3 | B1-3 | C1-3 | D1-3 |
| 7 | 10:30 | A2-4 | B2-4 | C2-4 | D2-4 |
| 8 | 10:55 | A3-5 | B3-5 | C3-5 | D3-5 |
| 9 | 11:20 | A1-4 | B1-4 | C1-4 | D1-4 |
| 10 | 11:45 | A2-5 | B2-5 | C2-5 | D2-5 |

ピッチF

| | | コート⑤ | コート⑥ | コート⑦ | コート⑧ |
|----|-------|------|------|------|------|
| 1 | 8:00 | E1-2 | F1-2 | G1-2 | H1-2 |
| 2 | 8:25 | E3-4 | F3-4 | G3-4 | H3-4 |
| 3 | 8:50 | E5-1 | F5-1 | G5-1 | H5-1 |
| 4 | 9:15 | E2-3 | F2-3 | G2-3 | H2-3 |
| 5 | 9:40 | E4-5 | F4-5 | G4-5 | H4-5 |
| 6 | 10:05 | E1-3 | F1-3 | G1-3 | H1-3 |
| 7 | 10:30 | E2-4 | F2-4 | G2-4 | H2-4 |
| 8 | 10:55 | E3-5 | F3-5 | G3-5 | H3-5 |
| 9 | 11:20 | E1-4 | F1-4 | G1-4 | H1-4 |
| 10 | 11:45 | E2-5 | F2-5 | G2-5 | H2-5 |

■午後の部

ピッチE

| | | コート① | コート② | コート③ | コート④ |
|----|-------|------|------|------|------|
| 1 | 12:45 | I1-2 | J1-2 | K1-2 | L1-2 |
| 2 | 13:10 | I3-4 | J3-4 | K3-4 | L3-4 |
| 3 | 13:35 | I5-1 | J5-1 | K5-1 | L5-1 |
| 4 | 14:00 | I2-3 | J2-3 | K2-3 | L2-3 |
| 5 | 14:25 | I4-5 | J4-5 | K4-5 | L4-5 |
| 6 | 14:50 | I1-3 | J1-3 | K1-3 | L1-3 |
| 7 | 15:15 | I2-4 | J2-4 | K2-4 | L2-4 |
| 8 | 15:40 | I3-5 | J3-5 | K3-5 | L3-5 |
| 9 | 16:05 | I1-4 | J1-4 | K1-4 | L1-4 |
| 10 | 16:30 | I2-5 | J2-5 | K2-5 | L2-5 |

ピッチF

| | | コート⑤ | コート⑥ | コート⑦ | コート⑧ |
|----|-------|------|------|------|------|
| 1 | 12:45 | M1-2 | N1-2 | O1-2 | P1-2 |
| 2 | 13:10 | M3-4 | N3-4 | O3-4 | P3-4 |
| 3 | 13:35 | M5-1 | N5-1 | O5-1 | P5-1 |
| 4 | 14:00 | M2-3 | N2-3 | O2-3 | P2-3 |
| 5 | 14:25 | M4-5 | N4-5 | O4-5 | P4-5 |
| 6 | 14:50 | M1-3 | N1-3 | O1-3 | P1-3 |
| 7 | 15:15 | M2-4 | N2-4 | O2-4 | P2-4 |
| 8 | 15:40 | M3-5 | N3-5 | O3-5 | P3-5 |
| 9 | 16:05 | M1-4 | N1-4 | O1-4 | P1-4 |
| 10 | 16:30 | M2-5 | N2-5 | O2-5 | P2-5 |

※審判員は、試合が終わったチームが、同じコートの次の試合を担当します。各チームは試合後、必ず審判員を1名出してください。
ただし、第1ゲームの審判は「3」「5」のチームが担当。第3ゲームの審判は「2」「4」のチームが担当。

予選リーグについて【対戦表】A～Dブロック

午前・ピッチE

| Aブロック | | 沼垂FC | UNITE新潟FC | 長岡JYFC U-12 | 加茂フットボールクラブジュニア | 六日町ジュニアサッカークラブ | 勝ち点 | 得失点差 | 順位 |
|-------|-----------------|------|-----------|-------------|-----------------|----------------|-----|------|----|
| 1 | 沼垂FC | X | | | | | | | |
| 2 | UNITE新潟FC | | X | | | | | | |
| 3 | 長岡JYFC U-12 | | | X | | | | | |
| 4 | 加茂フットボールクラブジュニア | | | | X | | | | |
| 5 | 六日町ジュニアサッカークラブ | | | | | X | | | |

| Bブロック | | kF3 | JDリーム三条 | 柏崎フットボールクラブ | 青山サッカー少年団 | 長岡ビルボードフットボールクラブジュニア | 勝ち点 | 得失点差 | 順位 |
|-------|----------------------|-----|---------|-------------|-----------|----------------------|-----|------|----|
| 1 | kF3 | X | | | | | | | |
| 2 | JDリーム三条 | | X | | | | | | |
| 3 | 柏崎フットボールクラブ | | | X | | | | | |
| 4 | 青山サッカー少年団 | | | | X | | | | |
| 5 | 長岡ビルボードフットボールクラブジュニア | | | | | X | | | |

| Cブロック | | グランディールFC三条 | FC desafiante | グランヴォーチェ柏崎 | 新通イーグルス | 富尊亀フットボールクラブ | 勝ち点 | 得失点差 | 順位 |
|-------|---------------|-------------|---------------|------------|---------|--------------|-----|------|----|
| 1 | グランディールFC三条 | X | | | | | | | |
| 2 | FC desafiante | | X | | | | | | |
| 3 | グランヴォーチェ柏崎 | | | X | | | | | |
| 4 | 新通イーグルス | | | | X | | | | |
| 5 | 富尊亀フットボールクラブ | | | | | X | | | |

| Dブロック | | 濁川サッカークラブ | 豊照サッカー少年団 | 上川西ジュニアフットボールクラブ | Noedegrati Sanjo FC | FC西内野 | 勝ち点 | 得失点差 | 順位 |
|-------|---------------------|-----------|-----------|------------------|---------------------|-------|-----|------|----|
| 1 | 濁川サッカークラブ | X | | | | | | | |
| 2 | 豊照サッカー少年団 | | X | | | | | | |
| 3 | 上川西ジュニアフットボールクラブ | | | X | | | | | |
| 4 | Noedegrati Sanjo FC | | | | X | | | | |
| 5 | FC西内野 | | | | | X | | | |

午前・ピッチF

| Eブロック | | 三条サッカースポーツ少年団 | 越路Jrフットボールクラブ | 東中野山SSS | 新津サッカースポーツ少年団 | 五十嵐サッカークラブ | 勝ち点 | 得失点差 | 順位 |
|-------|---------------|---------------|---------------|---------|---------------|------------|-----|------|----|
| 1 | 三条サッカースポーツ少年団 | × | | | | | | | |
| 2 | 越路Jrフットボールクラブ | | × | | | | | | |
| 3 | 東中野山SSS | | | × | | | | | |
| 4 | 新津サッカースポーツ少年団 | | | | × | | | | |
| 5 | 五十嵐サッカークラブ | | | | | × | | | |

| Fブロック | | bandai12ジュニア | 真砂402JSC | 見附FC | 三島ジュニア・フットボール・クラブ | 石山サッカークラブ | 勝ち点 | 得失点差 | 順位 |
|-------|-------------------|--------------|----------|------|-------------------|-----------|-----|------|----|
| 1 | bandai12ジュニア | × | | | | | | | |
| 2 | 真砂402JSC | | × | | | | | | |
| 3 | 見附FC | | | × | | | | | |
| 4 | 三島ジュニア・フットボール・クラブ | | | | × | | | | |
| 5 | 石山サッカークラブ | | | | | × | | | |

| Gブロック | | エルファ燕ジュニア | FCブルーウィング | 栃尾フットボールクラブ | clubF3 | セルビエンテ長岡フットボールクラブ | 勝ち点 | 得失点差 | 順位 |
|-------|-------------------|-----------|-----------|-------------|--------|-------------------|-----|------|----|
| 1 | エルファ燕ジュニア | × | | | | | | | |
| 2 | FCブルーウィング | | × | | | | | | |
| 3 | 栃尾フットボールクラブ | | | × | | | | | |
| 4 | clubF3 | | | | × | | | | |
| 5 | セルビエンテ長岡フットボールクラブ | | | | | × | | | |

| Hブロック | | エスプリ長岡FC | 鳥屋野ファイターズ | 栄サザンクロス | 与板ジュニアサッカー団 | フリーダム新潟FCジュニア | 勝ち点 | 得失点差 | 順位 |
|-------|---------------|----------|-----------|---------|-------------|---------------|-----|------|----|
| 1 | エスプリ長岡FC | × | | | | | | | |
| 2 | 鳥屋野ファイターズ | | × | | | | | | |
| 3 | 栄サザンクロス | | | × | | | | | |
| 4 | 与板ジュニアサッカー団 | | | | × | | | | |
| 5 | フリーダム新潟FCジュニア | | | | | × | | | |

午後・ピッチE

| Iブロック | ReiZ長岡FC | 南万代フットボールクラブ | FCシバタジュニア | DEPORTISTA湯沢FC | バストゥーディオ新潟FC U12 | 勝ち点 | 得失点差 | 順位 |
|--------------------|----------|--------------|-----------|----------------|------------------|-----|------|----|
| 1 ReiZ長岡FC | × | | | | | | | |
| 2 南万代フットボールクラブ | | × | | | | | | |
| 3 FCシバタジュニア | | | × | | | | | |
| 4 DEPORTISTA湯沢FC | | | | × | | | | |
| 5 バストゥーディオ新潟FC U12 | | | | | × | | | |

| Jブロック | FC大和ジュニオールス | 金津フットボールクラブ | AFC94ジュニア | MCあらかわ | 寺泊少年サッカークラブ | 勝ち点 | 得失点差 | 順位 |
|---------------|-------------|-------------|-----------|--------|-------------|-----|------|----|
| 1 FC大和ジュニオールス | × | | | | | | | |
| 2 金津フットボールクラブ | | × | | | | | | |
| 3 AFC94ジュニア | | | × | | | | | |
| 4 MCあらかわ | | | | × | | | | |
| 5 寺泊少年サッカークラブ | | | | | × | | | |

| Kブロック | FC.NIIGATA Jr | レオネス長岡ジュニアフットボールクラブ | FC聖籬 | FC.ARTISTA U-12 | FC鏡淵 | 勝ち点 | 得失点差 | 順位 |
|-----------------------|---------------|---------------------|------|-----------------|------|-----|------|----|
| 1 FC.NIIGATA Jr | × | | | | | | | |
| 2 レオネス長岡ジュニアフットボールクラブ | | × | | | | | | |
| 3 FC聖籬 | | | × | | | | | |
| 4 FC.ARTISTA U-12 | | | | × | | | | |
| 5 FC鏡淵 | | | | | × | | | |

| Lブロック | 小須戸サッカースポーツ少年団 | 浜浦コスモス2002 | 亀田フットボールクラブ | 水原サッカー少年団 | 東青山フットボールクラブジュニア | 勝ち点 | 得失点差 | 順位 |
|--------------------|----------------|------------|-------------|-----------|------------------|-----|------|----|
| 1 小須戸サッカースポーツ少年団 | × | | | | | | | |
| 2 浜浦コスモス2002 | | × | | | | | | |
| 3 亀田フットボールクラブ | | | × | | | | | |
| 4 水原サッカー少年団 | | | | × | | | | |
| 5 東青山フットボールクラブジュニア | | | | | × | | | |

予選リーグについて【対戦表】M～Pブロック

午後・ピッチF

| Mブロック | | 豊浦JFC | FC山の下アズーリ | 女池パイレーツ | FC五十公野 | グランセナ新潟FCジュニア | 勝ち点 | 得失点差 | 順位 |
|-------|---------------|-------|-----------|---------|--------|---------------|-----|------|----|
| 1 | 豊浦JFC | × | | | | | | | |
| 2 | FC山の下アズーリ | | × | | | | | | |
| 3 | 女池パイレーツ | | | × | | | | | |
| 4 | FC五十公野 | | | | × | | | | |
| 5 | グランセナ新潟FCジュニア | | | | | × | | | |

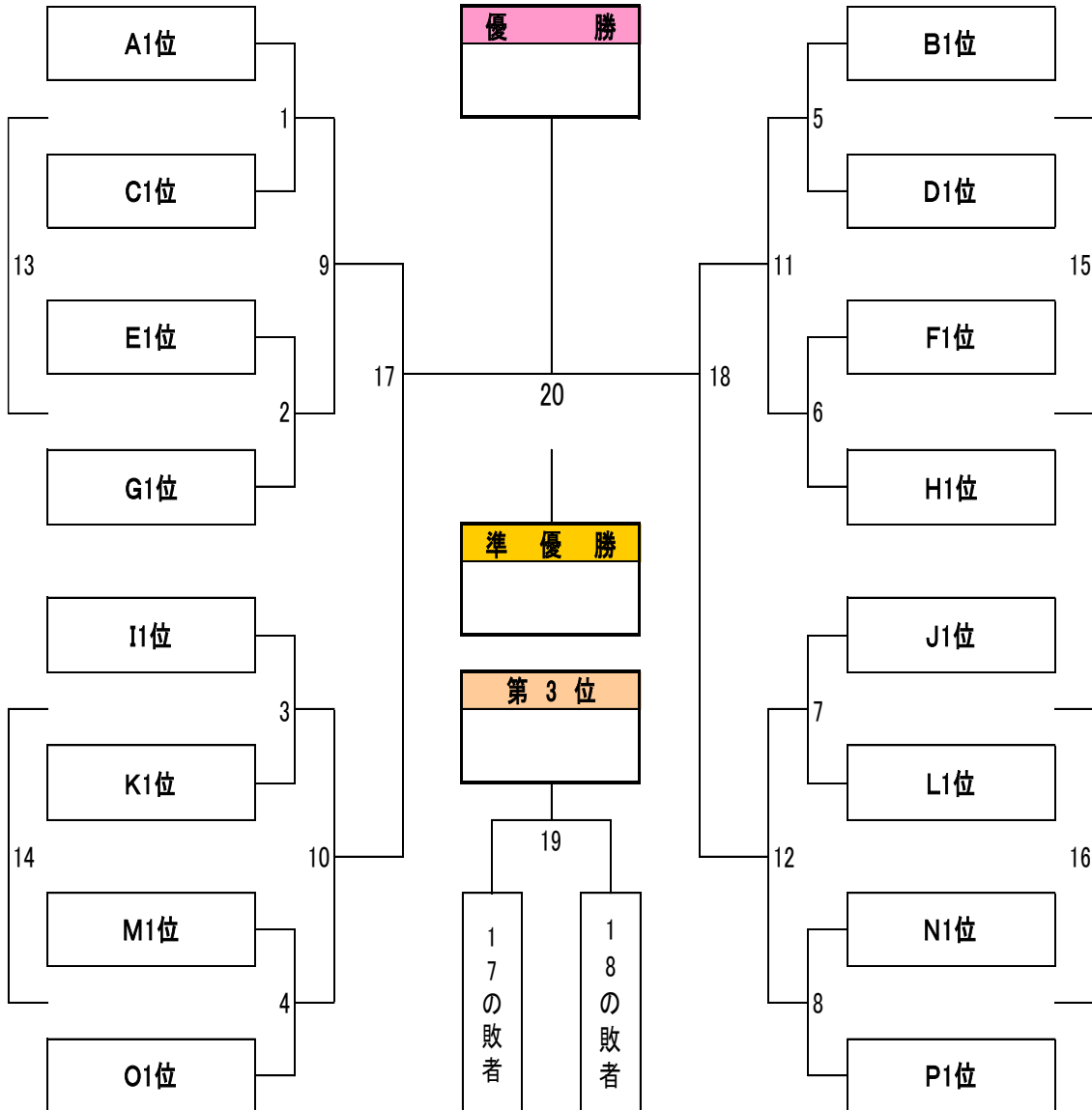
| Nブロック | | 長岡サッカースポーツ少年団 | 上所サッカークラブ | 内野ジュニアサッカークラブ | シバタSCジュニア | ジェス新潟東SC | 勝ち点 | 得失点差 | 順位 |
|-------|---------------|---------------|-----------|---------------|-----------|----------|-----|------|----|
| 1 | 長岡サッカースポーツ少年団 | × | | | | | | | |
| 2 | 上所サッカークラブ | | × | | | | | | |
| 3 | 内野ジュニアサッカークラブ | | | × | | | | | |
| 4 | シバタSCジュニア | | | | × | | | | |
| 5 | ジェス新潟東SC | | | | | × | | | |

| Oブロック | | セレッソ桜が丘 | 小針レオレオサッカー少年団 | 築地サッカースポーツ少年団 | ファンタジスタ長岡ジュニアフットボールクラブ | FC松浜 | 勝ち点 | 得失点差 | 順位 |
|-------|------------------------|---------|---------------|---------------|------------------------|------|-----|------|----|
| 1 | セレッソ桜が丘 | × | | | | | | | |
| 2 | 小針レオレオサッカー少年団 | | × | | | | | | |
| 3 | 築地サッカースポーツ少年団 | | | × | | | | | |
| 4 | ファンタジスタ長岡ジュニアフットボールクラブ | | | | × | | | | |
| 5 | FC松浜 | | | | | × | | | |

| Pブロック | | FC rosso | パローレ京ヶ瀬Jr. | 白根ジャガーズFC | レアル加茂FCスポーツ少年団 | アルビレックス新潟U-12 | 勝ち点 | 得失点差 | 順位 |
|-------|----------------|----------|------------|-----------|----------------|---------------|-----|------|----|
| 1 | FC rosso | × | | | | | | | |
| 2 | パローレ京ヶ瀬Jr. | | × | | | | | | |
| 3 | 白根ジャガーズFC | | | × | | | | | |
| 4 | レアル加茂FCスポーツ少年団 | | | | × | | | | |
| 5 | アルビレックス新潟U-12 | | | | | × | | | |

決勝トーナメントについて

決勝トーナメント ※数字は試合番号



決勝トーナメント1回戦

| 試合番号 | コート番号 | 開始時間 | 対戦 | 審判 |
|------|-------|------|------------|-------|
| 1 | ① | 9:00 | A1位 VS C1位 | 試合番号5 |
| 2 | ② | 9:00 | E1位 VS G1位 | 6 |
| 3 | ③ | 9:00 | I1位 VS K1位 | 7 |
| 4 | ④ | 9:00 | M1位 VS O1位 | 8 |
| 5 | ① | 9:30 | B1位 VS D1位 | 1 |
| 6 | ② | 9:30 | F1位 VS H1位 | 2 |
| 7 | ③ | 9:30 | J1位 VS L1位 | 3 |
| 8 | ④ | 9:30 | N1位 VS P1位 | 4 |

準々決勝

| | | | | |
|----|---|-------|--------------|----|
| 9 | ① | 10:15 | 1の勝者 VS 2の勝者 | 本部 |
| 10 | ② | 10:15 | 3の勝者 VS 4の勝者 | 本部 |
| 11 | ③ | 10:15 | 5の勝者 VS 6の勝者 | 本部 |
| 12 | ④ | 10:15 | 7の勝者 VS 8の勝者 | 本部 |

敗者戦

| | | | | |
|----|---|-------|--------------|-------|
| 13 | ⑤ | 10:15 | 1の敗者 VS 2の敗者 | 当該チーム |
| 14 | ⑥ | 10:15 | 3の敗者 VS 4の敗者 | 当該チーム |
| 15 | ⑦ | 10:15 | 5の敗者 VS 6の敗者 | 当該チーム |
| 16 | ⑧ | 10:15 | 7の敗者 VS 8の敗者 | 当該チーム |

準決勝

| | | | | |
|----|---|-------|----------------|----|
| 17 | ⑤ | 10:45 | 9の勝者 VS 10の勝者 | 本部 |
| 18 | ⑥ | 10:45 | 11の勝者 VS 12の勝者 | 本部 |

3位決定戦

| | | | | |
|----|---|-------|----------------|----|
| 19 | ⑦ | 11:15 | 17の敗者 VS 18の敗者 | 本部 |
|----|---|-------|----------------|----|

決勝戦

| | | | | |
|----|-------|-------|----------------|----|
| 20 | 決勝コート | 12:00 | 17の勝者 VS 18の勝者 | 本部 |
|----|-------|-------|----------------|----|

敗者フレンドリー戦(希望制)

| | | | | |
|--|---|-------|----|-------|
| | ⑦ | 10:45 | VS | 当該チーム |
| | ⑧ | 10:45 | VS | 当該チーム |
| | ⑤ | 11:15 | VS | 当該チーム |
| | ⑥ | 11:15 | VS | 当該チーム |
| | ⑧ | 11:15 | VS | 当該チーム |
| | ⑤ | 11:45 | VS | 当該チーム |
| | ⑥ | 11:45 | VS | 当該チーム |
| | ⑦ | 11:45 | VS | 当該チーム |
| | ⑧ | 11:45 | VS | 当該チーム |

※対戦相手は希望チーム同士で調整。

アルビレッジ駐車場は下記ルールを守りご利用ください。

- ① 駐車場は、両日とも受付開始直前に開門します。それ以前に来られた方は駐車場に入れない恐れがあります。
- ② 各チームには下記駐車票を事前に配布いたします。使用の際は必ず外から見える車内位置に掲示して下さい。

チーム代表駐車票 第1駐車場使用可

各チームに1枚配布します。マイクロバスを使用するチームは代表駐車票を使って第1駐車場に駐車してください。

参加チーム駐車票 第2駐車場使用可

各チームの登録人数に応じて事前配布します。決められた枚数を守りご利用ください。

- ③ 第2駐車場に**荷下ろしスペース**はありません。他の車の通行の妨げになり危ないので絶対に行わないでください。駐車場内の事故等トラブルに関しては、主催者側で責任を負いません。
- ④ 今年は「藤木鉄工」様の駐車場を借りておりません。無断駐車は決して行わないようご注意ください。



例年、「**駐車票**」を持たない方が**無断で第1、第2駐車場に止めようとし**、注意するスタッフに対して**暴言を吐く**という、看過できない事案が相次いでいます。また、**荷物を卸すために停車禁止スペースに車を一時停車させる、異常駐車を行う**というルール違反者も少なくありません。ちびっこミニサッカーフェスタは、スポーツを通じた青少年育成を目的としています。関係者・保護者の皆様にもルールは必ず守るよう重ねてお願い申し上げます。ルール違反者に対しては、スタッフからチーム名を確認させ、チーム代表者に注意を行います。

ツイッター公式アカウントで最新情報を発信

ちびっこミニサッカーの最新情報や当日の試合結果をツイッターで発信します。チーム関係者はアカウントをフォローくださいますようお願い致します。 アカウント名: TeNYちびっこミニサッカー (@TeNY57929098)

※TeNYホームページ内の特設ページからもご覧いただけます。

忘れ物にご注意！持ち物への記名をお願いします

毎年、会場に多くの忘れ物があります。各自の持ち物には必ず「チーム名」「氏名」の2つを明記するよう選手にご指導ください。苗字のみだけだと本人と判別できないケースもあります。ご協力のほど宜しくお願いいたします。

TeNYでのダイジェスト番組放送

大会の様様を下記日程で特別番組として放送予定です。

2021年5月29日(土)午前10時～10時30分 ※編成の都合で急きよ、変更となる場合があります。

番組エンドで参加チームの集合写真を放送いたします。放送希望のチームは各自で撮影した写真データを大会事務局 <chibikko2021@teny.co.jp> までメール添付にてお送りください。

【注意！】写真はTV画面用に「横長」サイズにしてください。また、大会事務局から写真提供はいたしません。

【送付〆切】 5月17日(月)

